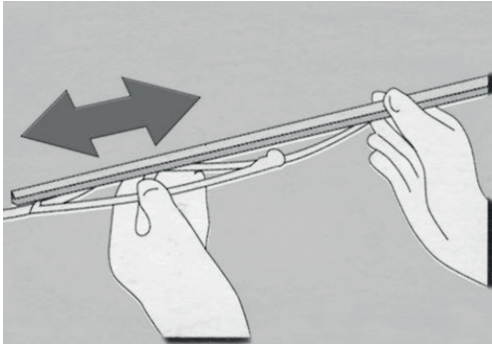


Montage-Anleitung

- ⓐ Simple to use
- ⓑ Emploi facile
- ⓒ Aplicación sencilla

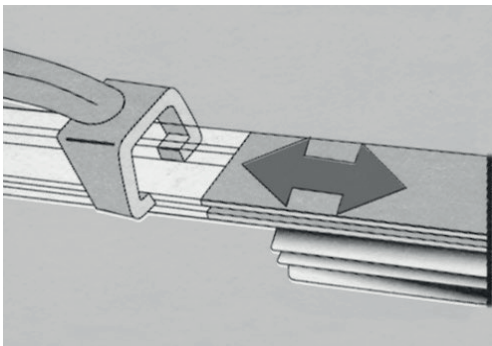
1. Überprüfen, ob mit Originalwischer identisch

- ⓐ Check the length of blade
- ⓑ Verification de la longueur
- ⓒ Comproar la longitud



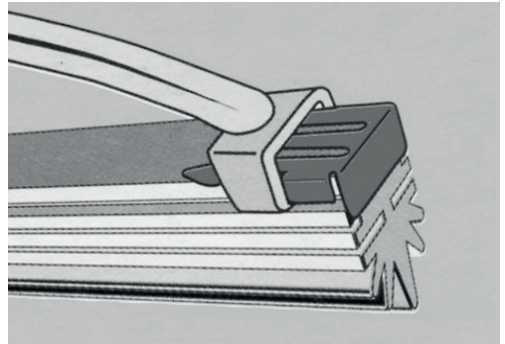
2. Wischerblatt herausziehen

- ⓐ Slide off blade
- ⓑ Retire le balai
- ⓒ Extraiga la hoja del limpiaparabrisas



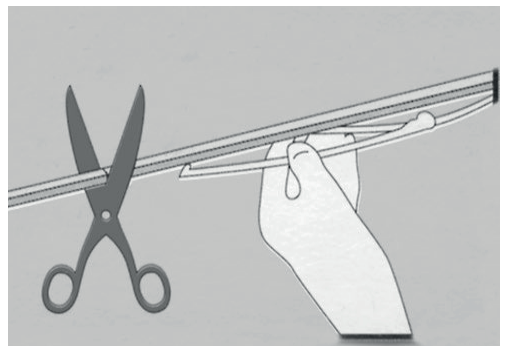
3. Wischerblatt leicht einziehen

- ⓐ Replace blade
- ⓑ Remplacer le balai
- ⓒ Sustituya la hoja del limpiaparabrisas



4. Verschluss einrasten

- ⓐ Engage locking fixture
- ⓑ Enclencher le fermoir
- ⓒ Encaje el Seguro



5. Rest einfach abschneiden

- ⓐ Simply cut off remainder
- ⓑ Couper simplement le reste
- ⓒ Corte simplemente el resto